

自主離子平衡系統

Model 310B Ionizing Blower



▽ 主要特色

- CoreStat 自動離子平衡技術
- 永恆式 DC 離子產生設計
- 選配自動針尖清潔刷
- 異常訊號輸出端子(FMS)
- 異常偵測 (高壓源異常)
- 小型尺寸適合安裝於設備內或工作桌

▽ 特點

- 無須定期調整
- 4-20mA 封閉迴路 和繼電輸出偵測器 明顯異常顯示燈號
- 聲響警報
- 容易更換針尖及清潔
- 可與其他設備相容

▽ 應用範圍

在靜電防護區域 (EPA) · 物體摩擦產生靜電及靜電感應必須做好相對的管控。在製程內許多絕緣體必須要利用靜電消除設備來控制靜電發生的問題。

CoreStat 自主型離子平衡技術 · 型號3810可應用於在許多製程內 · 例如封測產業 · 電子組裝業等。本機器擁有自主控制在極佳的離子平衡不需額外要定期去做調整。

異常監視輸出 (FMS) 可即時提供機器使用狀態 · 並搭配LED 燈號及警報聲來提醒離子平衡偏移或高壓異常等狀態

Model 310B CoreStat Ionizing Blower

規格

輸入電壓	24V DC, 5.3 Watt (Maximum)
離子產生模式	Steady-State DC Technology
離子平衡	< ±10V
靜電消除能力	± 1000V to ±100V 少於3 sec at 30cm ± 1000V to ±100V 少於 6 sec at 60cm
風量	60 CFM
針尖材質	鎢 99.99%
異常輸出顯示	目視顯示 (LED), 聲響 (蜂鳴器) · FMS 介面
外殼材質	外殼ABS Polycarbonate(淺灰) 風扇保護蓋 ABS(黑), 腳架(鋁材質 · 黑色) 工作環境溫度:
操作環境	15~35°C, 濕度 : 35~85% RH 相對濕度: 35 ~ 75% RH
尺寸 (W×H×D)	125W x 135H x 70D mm 不含 腳架 152W x 155H x 70D mm 包含 腳架
重量	571g (包含 腳架)
保固	2 年有限保固

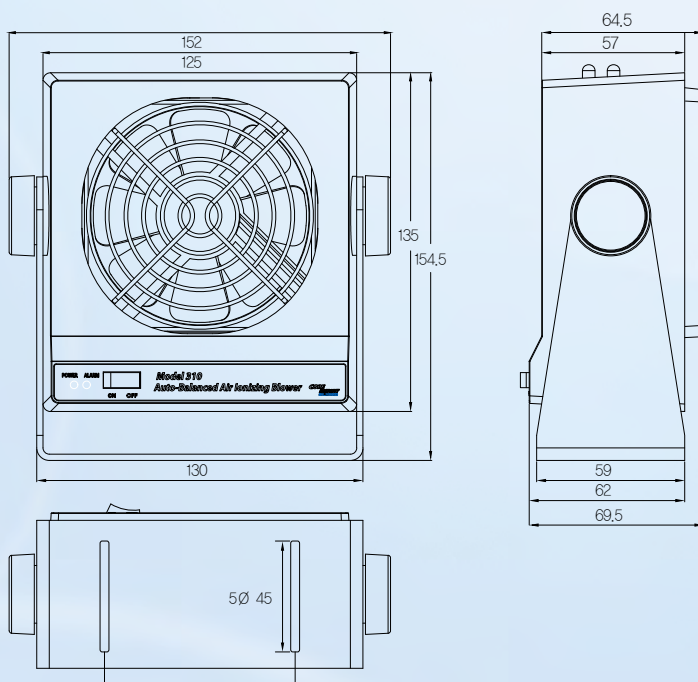
異常訊號輸出端子



Pin No.	Description
FMS 1	Alarm relay output
FMS 2	Relay common
FMS 3	Normal relay output
FMS 4	Current output for each operation
FMS 5	Current output reference ground

FMS 輸出端子設定			
狀態	FMS 1 ~ 2	FMS 2 ~ 3	FMS 4~5
Normal state	Open	Closed	4 ~ 5mA
Alarm State	Closed	Open	17 ~ 20mA
No Power	Closed	Open	0mA

尺寸(mm)



Model 310B 靜電消除時間

