

Model 7110 靜電消除棒

# Air Assist Bar Ionization Systems



## ➤ 規格

- 脈衝AC模式
- 數位面板
- LED 警報
- 高壓警報
- 清潔警報
- 紅外線控制器

## ➤ 優點

- 可調輸出參數
- 針尖清潔拆裝容易
- 高亮度有聲警報燈
- 警報輸出可連接設備
- 多方位應用

## ➤ 應用範圍

摩擦靜電是最常在EPA(靜電破壞區域)造成塵埃吸附和ESD破壞的主要原因。

製造過程中常會有靜電破壞問題，而最好的解決方法就是使用靜電離子中和。

7110系列設計可用於多種應用，半導體，LCD，FPD，通用電子等。

可配合警報輸出，高壓電源故障以及靜電消除棒狀態監控及維護。

# Model 7110 Series 靜電消除棒



## 規格

輸出電壓	24V DC, 7.2W (Maximum) MAX ±7KV
離子產生模式	脈衝AC技術
消耗電流	300mA (1000mm Standard -DC 24V)
離子平衡	< ±30V 可調整
調整功能	用戶/應用程序定義功能調整
異常顯示	燈號(LED) -高壓異常 -針尖清潔 訊號 -Relay Normal Open type
燈號指示	Normal : Green Cleaning Alarm : Yellow HV Power Fail : Red
空壓	0.1 ~ 0.5MPa
進氣口	8Ø Inlet
針尖材質	鎢 99.99%
外殼材質	外殼 : ABS
	噴嘴 : PC
	托架 : ABS
操作環境	T溫度: 15~35°C, 濕度: 35~85%RH
尺寸	Model 7100~1000 1000×124.3×50mm 1.2kg
選配項目	紅外線遙控器
保固	1年有線保固

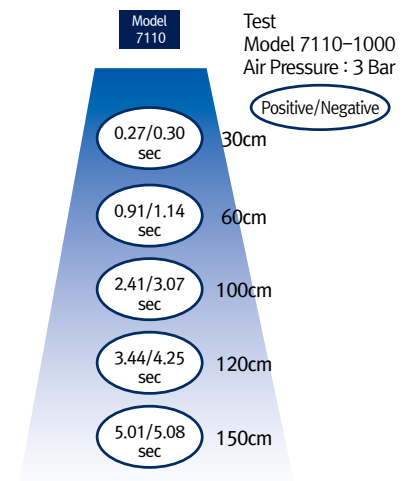
## 選配項目



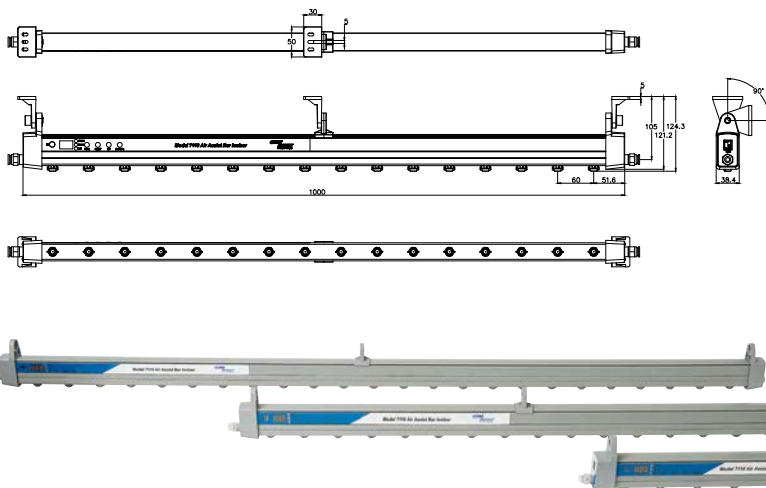
## 針尖替換



## Model 7110 消散時間



## 產品尺寸圖(mm)



## Model 7110料號

Size(mm)	Part Number
800	Model 7110-800
1000	Model 7110-1000
1600	Model 7110-1600
2000	Model 7110-2000
2400	Model 7110-2400
3000	Model 7110-3000